



Cylinderlås 4412

4412-XXXX

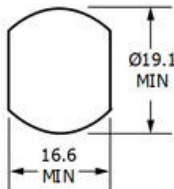
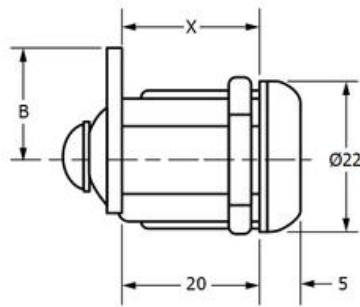
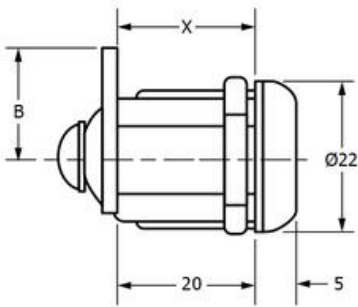
Cylinderlås 4412



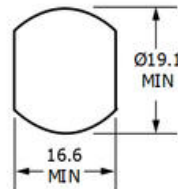
- Mynt/skruvmejsel låsning
- Robust konstruktion
- Enkel installation
- Industrianpassad design

Produktbeskrivning

Euro-Locks camlock i 20 mm (4412). Myntdriven låsfunktion. Utformad för skåp, luckor och kapslingar i industriella miljöer.



FIXING HOLE SIZE



FIXING HOLE SIZE